



CA/LINE

ВЕНТИЛЯТОРЫ ВЫТЯЖНЫЕ
КАНАЛЬНЫЕ КРУГЛЫЕ





CA/LINE

Вытяжные круглые каналные вентиляторы с долговечными шарикоподшипниками



- Вентилятор:
- Кожух из листовой стали.
 - Внешняя клеммная колодка.
 - Быстрая и легкая установка.
 - Идет в комплекте с опорным кронштейном.



Типоразмер 355

- Двигатель:
- Двигатель с долговечными шарикоподшипниками, защита IP54, регулируемый.
 - Однофазные 220–240В 50Гц.
 - Рабочая температура: $-25^{\circ}\text{C} \dots +60^{\circ}\text{C}$.

- Покрытие:
- Антикоррозийное на основе полиэфирной смолы (полимеризуется при 190°C после предварительного обезжиривания нанообработкой бесфосфатным раствором).

- Под заказ:
- Модели на 60 Гц

Код заказа



Технические характеристики

Модель	Скорость (об/мин)	Предельно допустимая сила тока 230В (А)	Потребляемая мощность (кВт)	Расход воздуха макс. (м ³ /ч)	Уровень звукового давления дБ(А)	Прибл. масса (кг)
CA/LINE-10	2460	0,35	0,074	260	33	2,8
CA/LINE-12	2350	0,35	0,075	350	35	2,8
CA/LINE-15	2420	0,44	0,095	537	41	4,8
CA/LINE-16	2640	0,62	0,133	880	41	4,8
CA/LINE-20	2600	0,64	0,137	980	36	6,2
CA/LINE-25	2390	0,72	0,157	1008	38	6,6
CA/LINE-31	2378	0,86	0,189	1596	37	6,9
CA/LINE-355	2098	1,56	0,357	2098	39	12

Акустические параметры

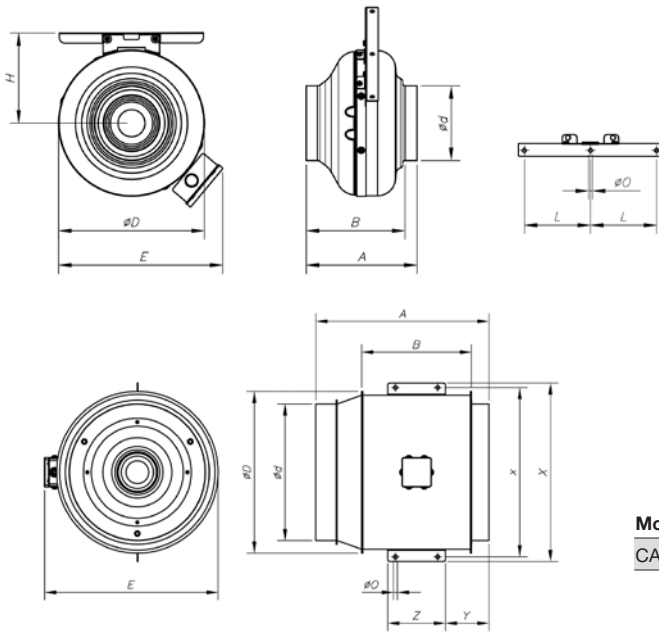
Указанные значения определяются с помощью показателей уровня звуковой мощности в дБ(A), полученных в свободном пространстве на расстоянии 3 м.

Уровень звуковой мощности Lw(A) в дБ(A) в диапазоне частот в Гц

Модель	63	125	250	500	1000	2000	4000	8000
10	7	23	16	33	45	44	37	26
12	8	17	18	34	43	41	33	22
15	10	19	38	40	49	41	40	24
16	10	19	38	40	49	41	40	24

Модель	63	125	250	500	1000	2000	4000	8000
20	11	13	21	35	41	36	46	38
25	14	21	29	36	39	37	38	38
31	12	20	29	36	36	39	38	35
355	12	17	29	37	39	40	39	38

Размеры, мм



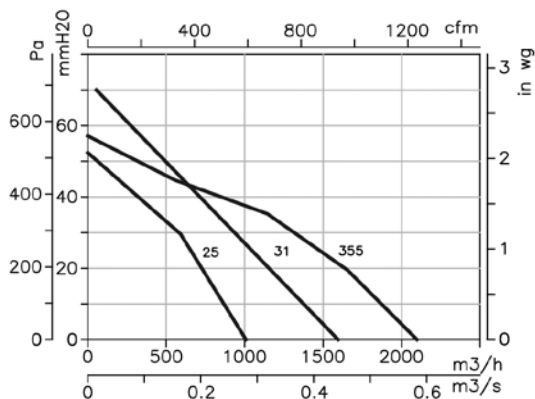
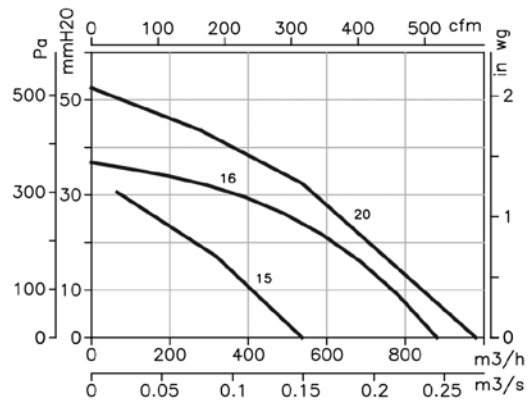
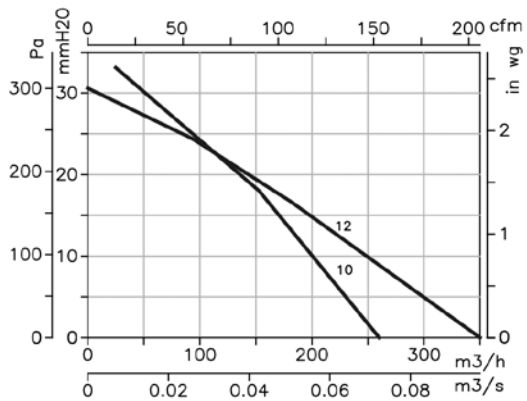
Модель	A	B	ød	øD	E	H	L	øO
CA/LINE-10	200	178	100	268	318	141	80	12
CA/LINE-12	200	178	125	268	318	141	80	12
CA/LINE-15	269	244	150	342	392	178	80	12
CA/LINE-16	269	244	160	342	392	178	80	12
CA/LINE-20	269	229	200	342	392	178	80	12
CA/LINE-25	279	229	250	342	392	178	80	12
CA/LINE-31	295	245	315	400	450	207	80	12

Модель	A	B	ød	øD	E	øO	x	X	Y	Z
CA/LINE-355	450	352	354	420	470	10	442	466	135	110

Графики рабочих характеристик

Q= Расход воздуха в м³/ч, м³/с и фут³/мин

Pe= Статическое давление в мм вод.ст., Па и дюйм вод. ст.



ВЫСОКОПРОИЗВОДИТЕЛЬНЫЕ
ВЕНТИЛЯТОРЫ



SOLution DEvelopment CAPacity

Fast and flexible industrial fan solutions and tailored fans
Large experience in smoke control systems and ATEX applications
Wide range of certified products for specific markets

ВЕНТИЛЯТОРЫ
ОСЕВЫЕ И
КРЫШНЫЕ ВЫТЯЖНЫЕ



ВЕНТИЛЯТОРЫ
ЦЕНТРОБЕЖНЫЕ И
КАНАЛЬНЫЕ ВЫТЯЖНЫЕ



ВЫТЯЖНЫЕ
ВЕНТИЛЯТОРЫ
ДЫМОУДАЛЕНИЯ



ВЫТЯЖНЫЕ ВЕНТИЛЯТОРЫ
ATEX ДЛЯ ВЗРЫВООПАСНОЙ
СРЕДЫ И ДРУГИХ
ПРИМЕНЕНИЙ



ТЕПЛОУТИЛИЗАТОРЫ
И ФИЛЬТРО-
ВЕНТИЛЯЦИОННЫЕ
АГРЕГАТЫ



ВОЗДУШНЫЕ ЗАВЕСЫ
ДЛЯ КОММЕРЧЕСКОГО
И ПРОМЫШЛЕННОГО
ПРИМЕНЕНИЯ



ВЕНТИЛЯЦИОННЫЕ
СИСТЕМЫ ДЛЯ
ЖИЛЫХ ДОМОВ



ЗАПРОСИТЕ
ДОПОЛНИТЕЛЬНУЮ
ИНФОРМАЦИЮ
www.sodeca.com



Дилер:



SODECA. HEADQUARTERS
Ctra. de Berga, km 0,7
E-08580 SANT QUIRZE
DE BESORA
Barcelona - SPAIN
Tel. +34 93 852 91 11
Fax +34 93 852 90 42
ventilation@sodeca.com



Stanislav Alifanov
Tel.: +7 916 797 55 85
alifanov@sodeca.com

www.sodeca.com